

## Modularna horizontalna linija 700XP 800mm Električna žarna ploča, glatka, brušeni krom

STAVKA #: \_\_\_\_\_

MODEL #: \_\_\_\_\_

NAZIV #: \_\_\_\_\_

SIS #: \_\_\_\_\_

AIA #: \_\_\_\_\_

**371340**  
**(E7I1KDAOMEA)**

Puni modul električna žarna ploča s glatkom kromiranom brušenom površinom, nagnuta, termostatska kontrola, strugač uključen

### Kratke specifikacije

**Br. stavke:** \_\_\_\_\_

Može se instalirati na otvoreno postolje ili na mosnu konstrukciju. Ravna površina sa brušenim kromom. Raspon temperature od 120°C do 280°C. Ladice za sakupljanje masti i tekućina. Vanjski paneli od nehrđajućeg čelika sa obradom Scotch Brite. Radna ploha, prešana u jednom komadu, izrađena od nehrđajućeg čelika debljine 1,5mm. Oštri rubovi za savršeno spajanje dvaju uređaja.

### Glavne značajke

- Uređaj se instalira na otvorena postolja (ormariće s otvorenim postoljem), mosnu konstrukciju ili na konzolne sustave.
- Velika rupa na površini pripreme služi za odvod masnoće u 1,5 litarski spremnik smješten ispod površine žarne ploče.
- Veliki spremnik masnoće može se naručiti kao dodatna oprema i ugraditi ispod gornjeg elementa, iznad otvorenog postolja.
- Sigurnosni termostat i termostatska kontrola.
- Zaštitno povišenje od nehrđajućeg čelika na stražnjoj strani i bočnim stranicama. Jednostavno se može ukloniti zbog čišćenja.
- Zaštita od vode IPx4.
- Infracrveni grijači smješteni ispod površine kuhanja.
- Prednja zona za miješanje.
- Temperaturni raspon od 120° do 280°C.
- Grubo brušena krom površina je visoko otporna na grebanja i olakšava čišćenje na kraju radnog dana.
- Strugalo za glatku ploču uključeno kao standardna oprema.
- Prikladni za instalaciju na radnu plohu.

### Konstrukcija

- Potpuno glatka površina za pripremu hrane.
- Vanjski panel izrađen od nehrđajućeg čelika sa Scotch Brite obradom.
- Radna ploha prešana u jednom komadu nehrđajućeg čelika debljine 1,5 mm.
- Model ima pravokutne bočne rubove kako bi se uravnotežili susjedni uređaji i izbjegle zamke nečistoća u prorezima.
- Površina pripreme je 12mm debljine brušeni krom za savršene rezultate roštilja i jednostavnu uporabu.

**ODOBRENJE:** \_\_\_\_\_

**Uključena dodatna oprema**

- 1 x Strugalo za glatku žarnu ploču PNC 164255

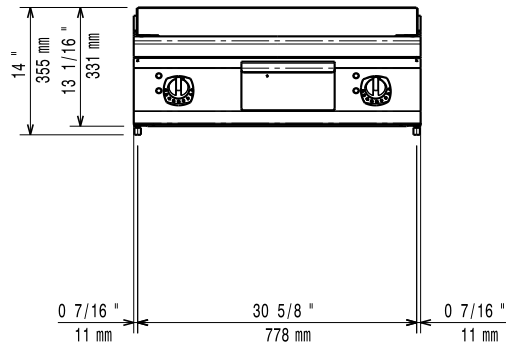
**Opcijska dodatna oprema**

- Strugalo za glatku žarnu ploču PNC 164255
- Pribor za brtvljenje spojeva PNC 206086
- Noslač za "mosni" sustav - 800 mm PNC 206137
- Noslač za "mosni" sustav - 1000 mm PNC 206138
- Noslač za "mosni" sustav - 1200 mm PNC 206139
- Noslač za "mosni" sustav - 1400 mm PNC 206140
- Noslač za "mosni" sustav - 1600 mm PNC 206141
- Prednji sokl za element od 1000 mm (nije predviđen za postolje hladnjaka/zamrzivača) PNC 206177
- Nastavak za dimnjak 800 mm PNC 206304
- Bočni rukohvat za elemente linije 700 - Marine PNC 206307
- Stražnji rukohvat 800 mm - Marine PNC 206308
- Spremnik za skupljanje masti/ulja za 700 liniju žarne ploče (1/2 modula i puni modul) te 900 liniju žarne ploče (puni modul) PNC 206346
- Mrežasta rešetka za dimnjak, 400 mm, (700/900 XP) PNC 206400
- Zvonasti poklopac za žarnu ploču PNC 206455
- Prednji rukohvat - 800mm PNC 216047
- Prednji rukohvat - 1200mm PNC 216049
- Prednji rukohvat - 1600mm PNC 216050
- Široki rukohvat / polica za odlaganje - 800 mm PNC 216186
- Par bočnih panela za stolne uređaje PNC 216277

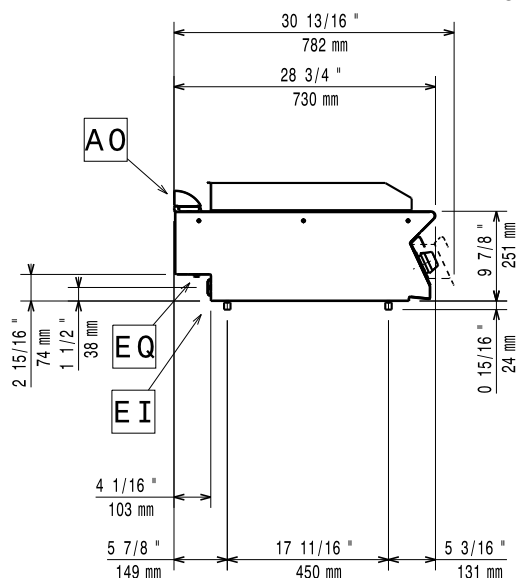
**Preporučeni deterdženti**

- C41 SREDSTVO ZA BRZO ODMAŠČIVANJE HI-TEMP, 1 pakiranje od šest komada 1 lt. boce (raspršivač uključen) PNC 0S2292

Prednja/e

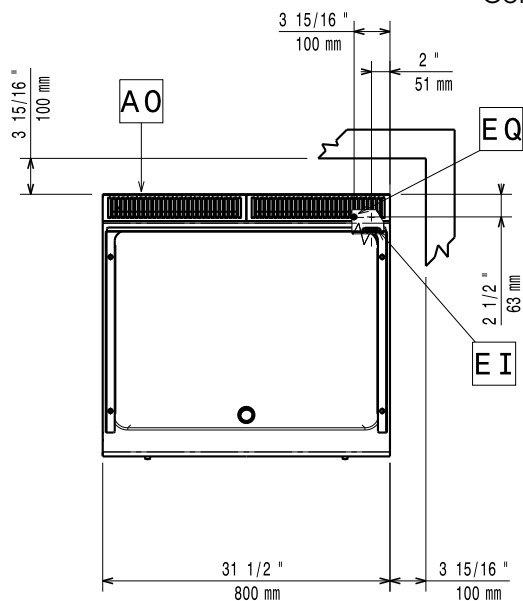


Bočna/o



EI = Električki priključak  
 EQ = Ekvipotencijalni vijak

Gornja/e



### Električki

Napon napajanja:	371340 (E7I1KDAOMEA)	400 V/3 ph/50/60 Hz
Spojeno opterećenje:		8.4 kW
Ukupna snaga:		8.4 kW
Priprema za:		380-400V 3~ 50/60Hz 7.6-8.4kW

### Ključne informacije:

Širina površine kuhanja:	730 mm
Dubina površine kuhanja:	540 mm
Radna temperatura MIN:	120 °C
Radna temperatura MAKS:	280 °C
Vanjske dimenzije, širina:	800 mm
Vanjske dimenzije, dubina:	730 mm
Vanjske dimenzije, visina:	250 mm
Neto težina:	70 kg
Transportna težina:	73 kg
Transportna visina:	520 mm
Transportna širina:	820 mm
Transportna dubina:	860 mm
Transportni volumen:	0.37 m <sup>3</sup>

Ukoliko se uređaj instalira nasuprot ili pored osjetljivog na temperaturu namještaja ili slično, sigurnosni prorez od 150mm treba biti poštovan ili instalirana termička zaštita.